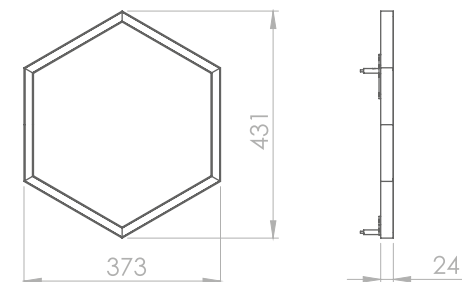


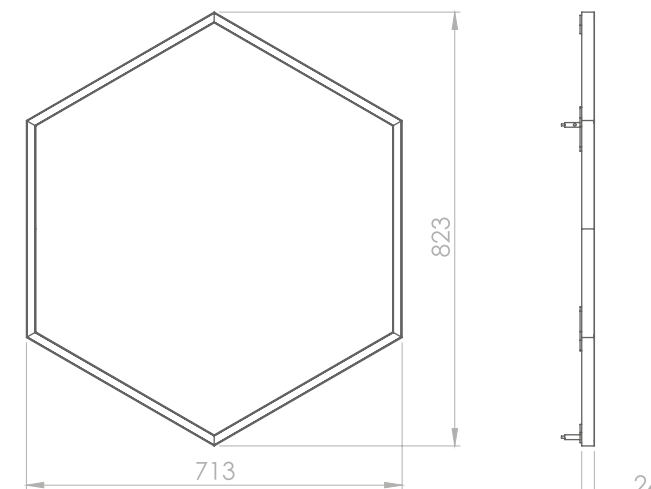
## Dane techniczne

	HEXAGON 40	HEXAGON 80	HEXAGON 40 STRONG	HEXAGON 80 STRONG	RING 60	RING 80
Moc	12W	20W	24W	46W	16W	19W
Napięcie zasilania	12V DC lub 24V DC		24V DC		12V DC lub 24V DC	
Kąt rozsyłu światła	120°		120°		120°	
Barwa światła	biały (ciepły, neutralny, zimny)		biały (ciepły, neutralny, zimny)		biały (ciepły, neutralny, zimny)	
Temperatura barwowa	3000K, 4000K, 5000K		3000K, 4000K, 5000K		3000K, 4000K, 5000K	
Strumień świetlny oprawy	530 lm	920 lm	1030 lm	1380 lm	790 lm	1040 lm
Rodzaj podświetlenia	LED		LED		LED	
Temperatura pracy Ta	-20°C do 40°C		-20°C do 40°C		-20°C do 40°C	
Możliwość ściemniania	tak		tak		tak	
Stopień ochrony	IP40		IP40		IP40	
Wskaźnik oddawania barw (CRI)	80, 90 (zależy od taśmy LED)		80, 90 (zależy od taśmy LED)		80, 90 (zależy od taśmy LED)	
Klasa energetyczna	A++		A++		A++	
Rodzaj klosza	Opal, PMMA		Opal, PMMA		Opal, PMMA	
Sposób sterowania	Pilot		Pilot		Pilot	
Materiał wykonania, kolor	Aluminium czarny lub srebrny		Aluminium czarny lub srebrny		Aluminium czarny lub srebrny	
Montaż	Zawieszki linowe lub przykręcenie do powierzchni płaskiej		Zawieszki linowe lub przykręcenie do powierzchni płaskiej		Zawieszki linowe	

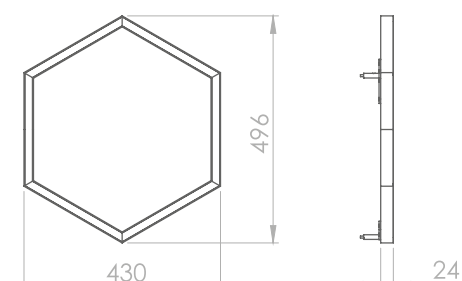
## Wymiary [mm]



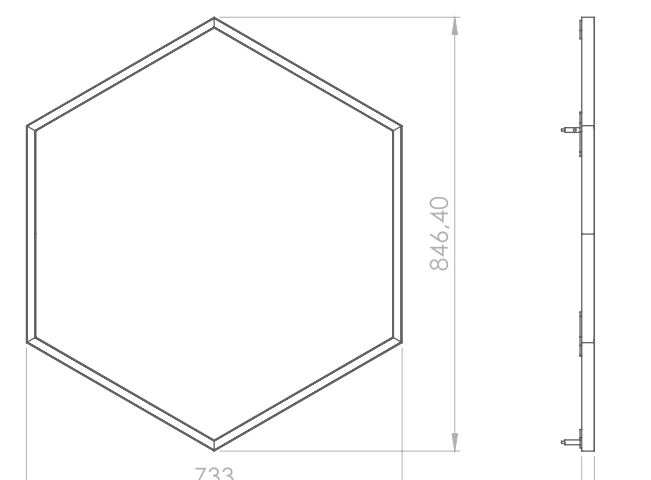
HEXAGON 40



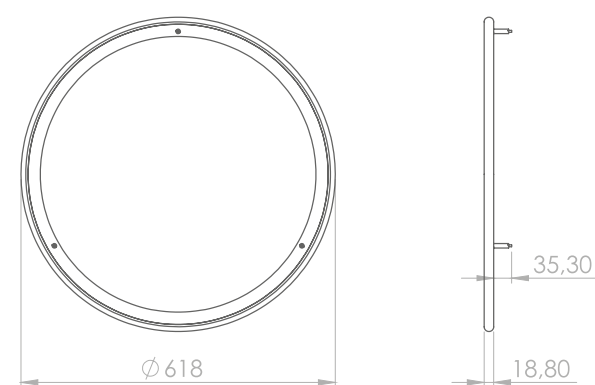
HEXAGON 80



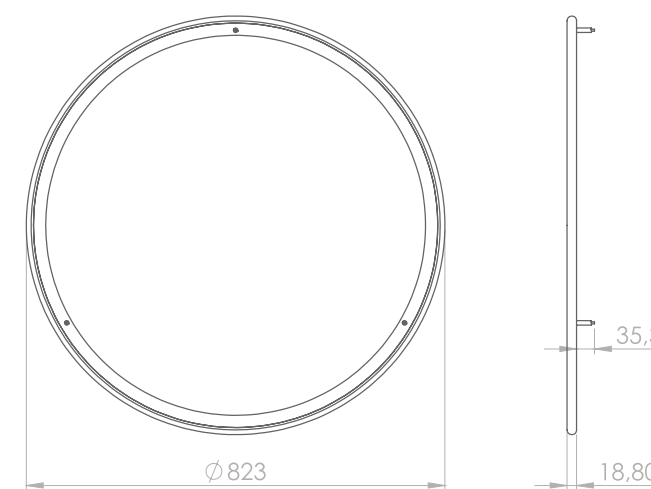
HEXAGON 40 STRONG



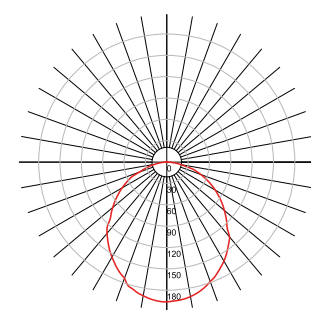
HEXAGON 80 STRONG



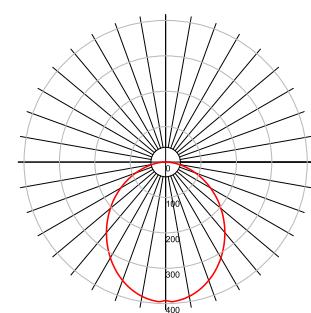
RING 60



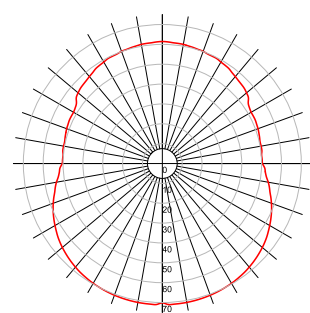
RING 80



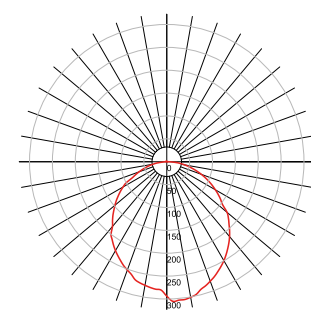
HEXAGON 40



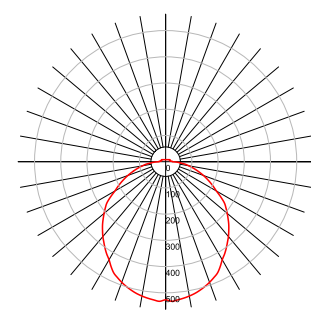
HEXAGON 40 STRONG



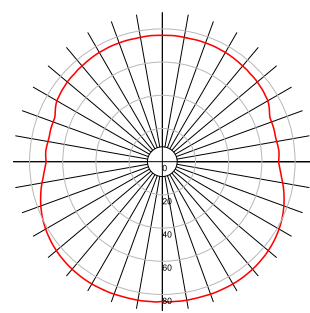
RING 60



HEXAGON 80



HEXAGON 80 STRONG



RING 80



Simply brighter.

## Krzywe światłości

Oprawy oświetleniowe dekoracyjne



ul. Świerkowa 14  
64-320 Nieprzewo  
POLSKA - POLAND

+48 61 840 40 70  
oswietlenie@lars.pl  
www.lars.pl

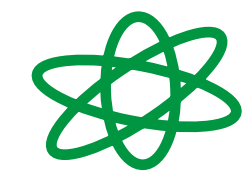
Simply brighter.





## Oprawa dekoracyjna RING

Aluminiowy profil oprawy został poddany procesowi gięcia, którego efektem jest piękna i gładka forma. Okręgi świetlne możesz powiesić na suficie w różnej konfiguracji. RING jest dostępny w dwóch standardowych średnicach 60 i 80 cm. Opcjonalnie światło LED może być ściemniane. Przyjemnie ciepłe może przechodzić w neutralną lub zimno-białą barwę, która sprzyja skupieniu przy pracy. Lampa może być wykorzystywana jako oświetlenie główne lub ozdobne.



Możliwość zawieszenia pod dowolnym kątem



Montaż na suficie



Kolor profilu srebrny lub czarny



Sterowanie za pomocą pilota



Montaż na ścianie



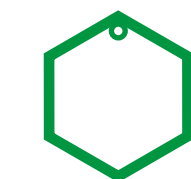
Montaż na suficie



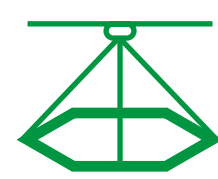
Kolor profilu srebrny lub czarny

Inny kształt?  
Ciekawy wzór?  
Nietypowy rozmiar?

Masz pomysł na oprawę oświetleniową?  
My ją zaprojektujemy i zrealizujemy!



Montaż na ścianie



Montaż na suficie



Kolor profilu srebrny lub czarny



## Oprawa dekoracyjna HEXAGON

Nowoczesne oświetlenie LED o geometrycznym kształcie pozwala tworzyć różne wzory świetlne na suficie lub ścianie. Hexagon jest dostępny w dwóch standardowych rozmiarach 40 i 80 cm. Opcjonalna funkcja zmiany temperatury barwowej, pozwoli Ci kontrolować atmosferę miejsca - pragniesz relaksu, spokojnego wieczoru, wybierz przyjemnie ciepłe światło. Zależy Ci na wydajnej pracy, ustaw barwę neutralną. Chcesz nowoczesnego wnętrza, pobudzającego do działania, przełącz na zimny biały. Dodatkowo, możliwość przyciemniania pomoże dopasować intensywność światła, tak aby w pełni dopasować się do wnętrza.

