

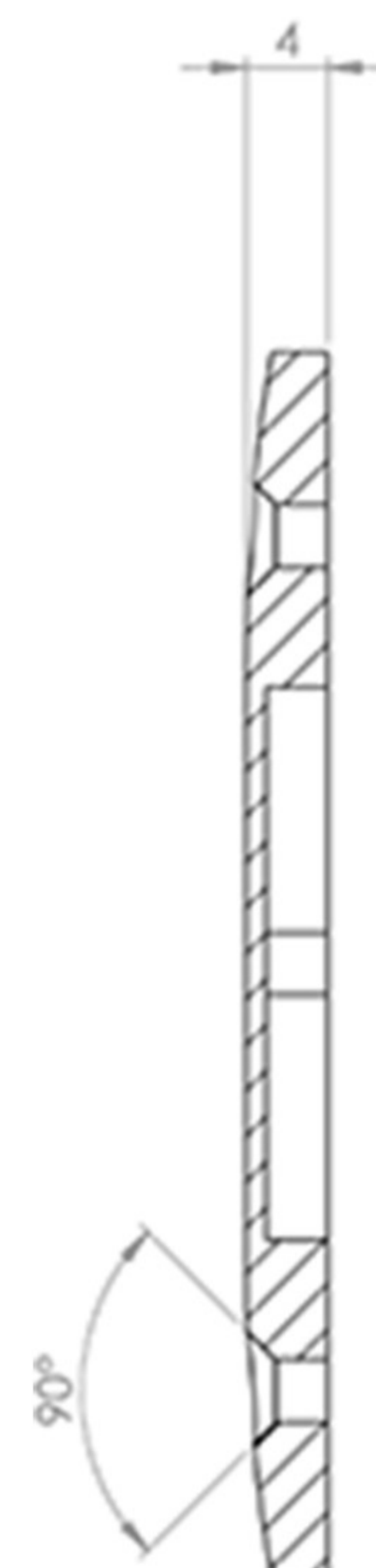
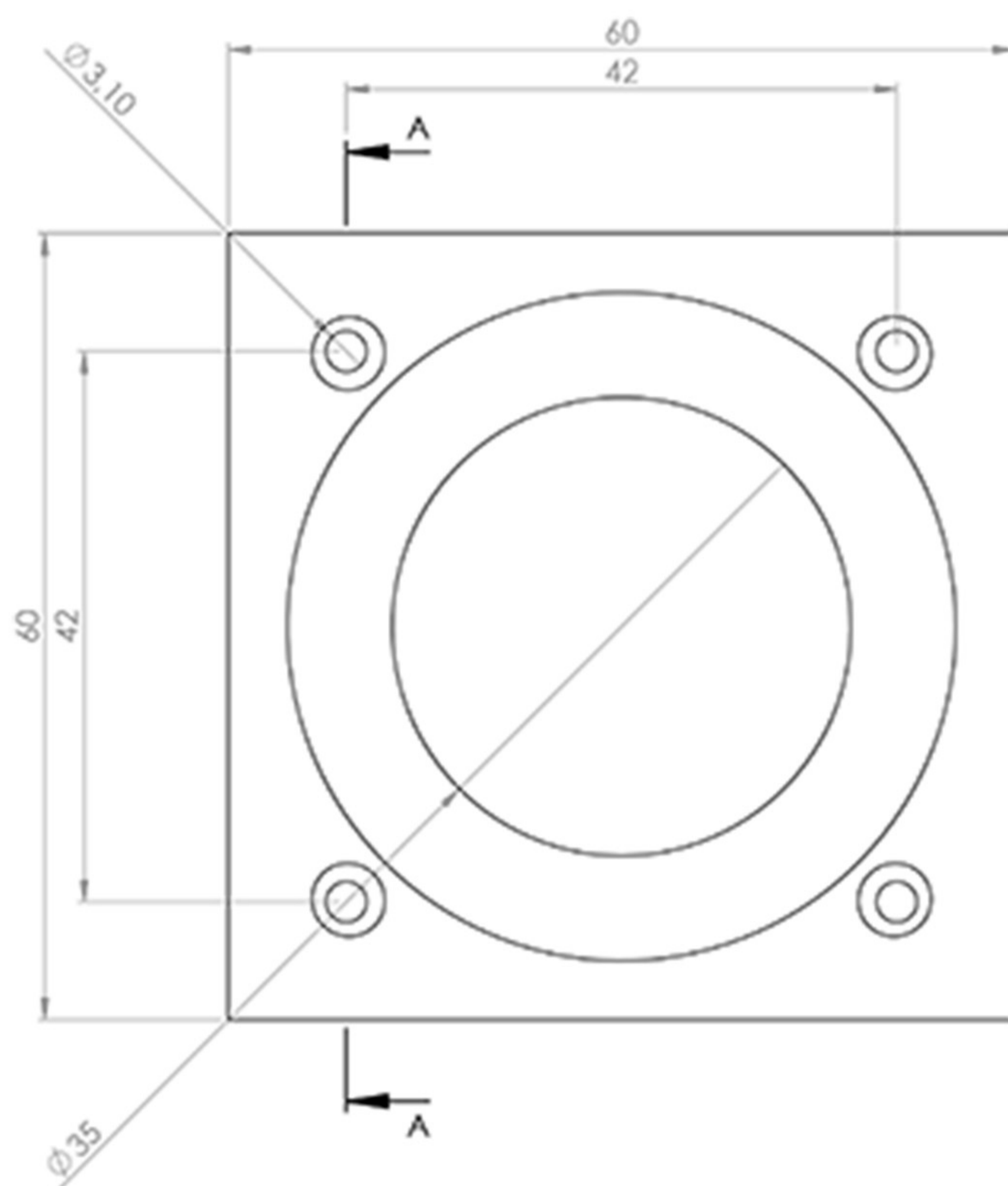
## DUO LED UNI / STEPLINE

## Dane techniczne

Typ diody	taśma LED, dioda SMD 3014
Kolor diody	dowolny (standard: biały ciepły, biały zimny, niebieski, czerwony, zielony, żółty, pomarańczowy)
Napięcie	12 VDC / 24 VDC
Klasa ochronności	III
Moc	0,3 W
Wyprowadzenie zasilania	przewód 2x0,5 mm <sup>2</sup> długość 1000 mm
Materiał	aluminium anodowane czarny/srebrny
Klasa szczelności	IP40
Zakres pracy	0 - 40°C

## Warianty

- możliwość montażu SOLO
- komponent oprawy

PRZEKRÓJ A-A  
SKALA 2 : 1