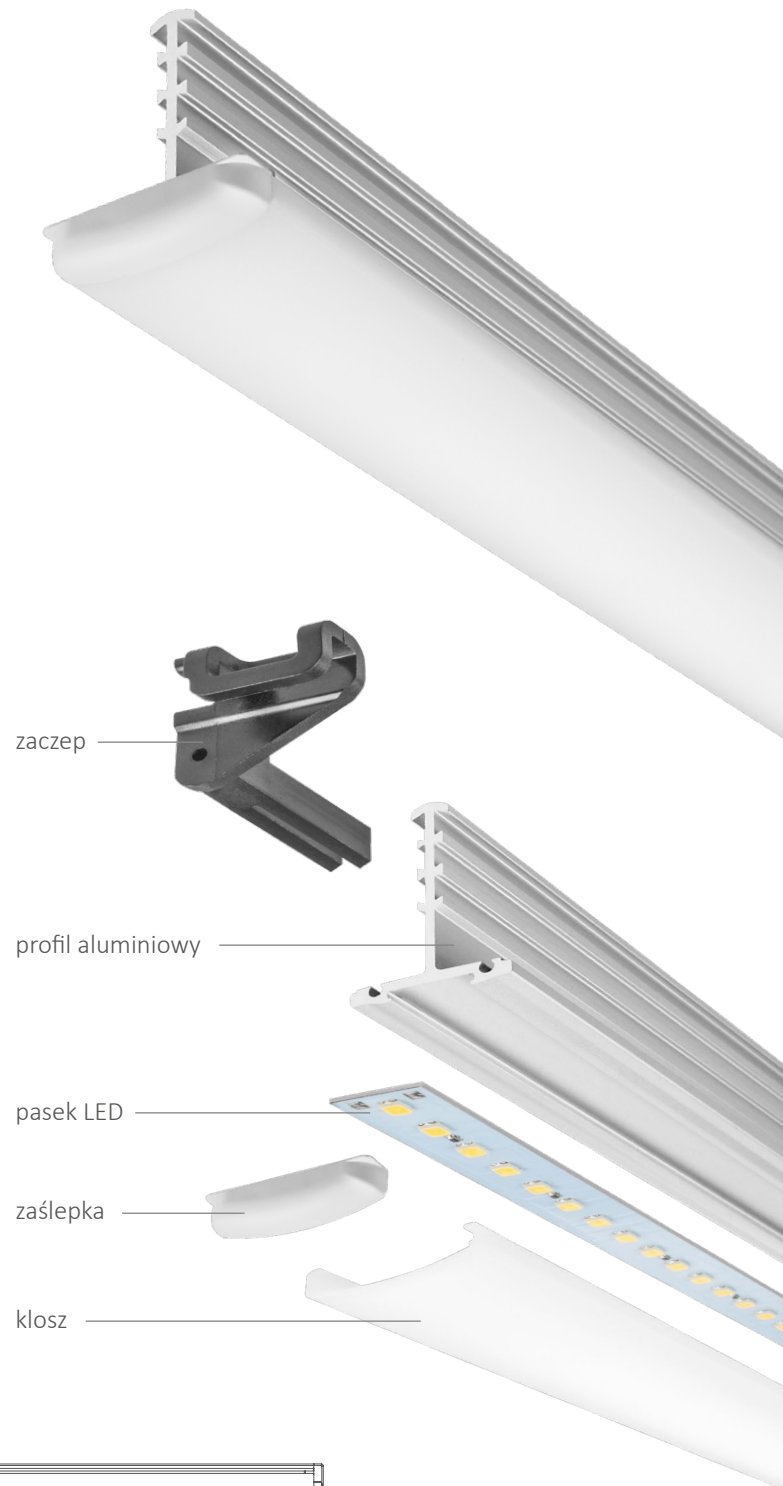
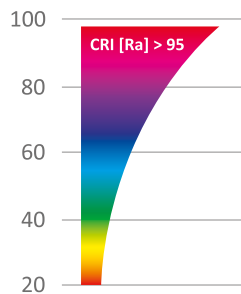




Lampa, która została stworzona specjalnie dla przemysłu poligraficznego, włókienniczego i handlu, ale znajdzie zastosowanie również w gabinetach stomatologicznych i wszędzie tam gdzie oddawanie barw jest priorytetowe. Specjalna technologia LED pozwala uzyskać **wskaźnik oddawania barw (CRI) powyżej 95**.

Parametry

Moc	20 W
Napięcie zasilania	24V DC (SELV)
Kąt rozsyłu światła	140°
Barwa światła	Neutralna Biała
Temperatura barwowa	5000 K
Strumień świetlny oprawy	1600 lm
Trwałość diod LED	50.000 h
Temperatura pracy Ta	Od 2°C do 40°C
Możliwość ściemniania	Tak
Stopień ochrony	IP40
Wskaźnik oddawania barw (CRI)	> 95
Klasa energetyczna	A+



Wymiary

