

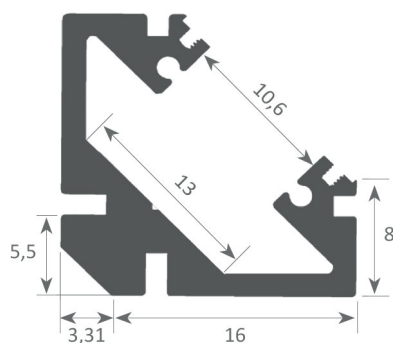
LS to profil aluminiowy w kolorze srebrnym i czarnym. Wyposażony w przesłonę „Easy ON” w 4 wariantach. LS jest profilem LED kątowym, który ukierunkowuje światło. Dzięki temu świetnie podkreśla obrys podłóg, sufitów czy ścian. Może też być stosowany jako profil LED do mebli. LS doskonale sprawdza się w podświetleniu konkretnych przedmiotów np. rzeźb, produktów wystawowych. Dzięki rozsyłowi światła ze zwykłych obiektów można budować świecące formy szkieletowe. Dedykowane zaślepki gwarantują estetyczny wykończenie. W zestawie z uchwytami montażowymi.

Dane techniczne

Materiał	aluminium
Kolor profilu	srebrny, czarny
Podświetlenie LedFlex	30 LED/m; 60 LED/m; 120 LED/m; 240 LED/m; COB; RGB; RGBW
Kolor przesłony	mleczny biały, szroniony, transparentny, czarny
Zasilanie	12V lub 24V DC
Moc	2,4W/m; 4,8 W/m; 9,6 W/m; 12 W/m; 14,4 W/m; 16 W/m
Sterowanie	DALI, KNX, DMX, Smartphone
IP	40

Wymiary [mm]

SKALA 2 : 1



SKALA 1 : 1

